

サイクルラック



- ★スライド式サイクルラック
- ★2段式サイクルラック
- ★傾斜式サイクルラック
- ★前輪止め式サイクルラック
- ★新しい止めるカタチトメチャリ
- ★店舗向けサイクルスタンド サイクルカフェ
- ★電気空気入れ エアーステーション

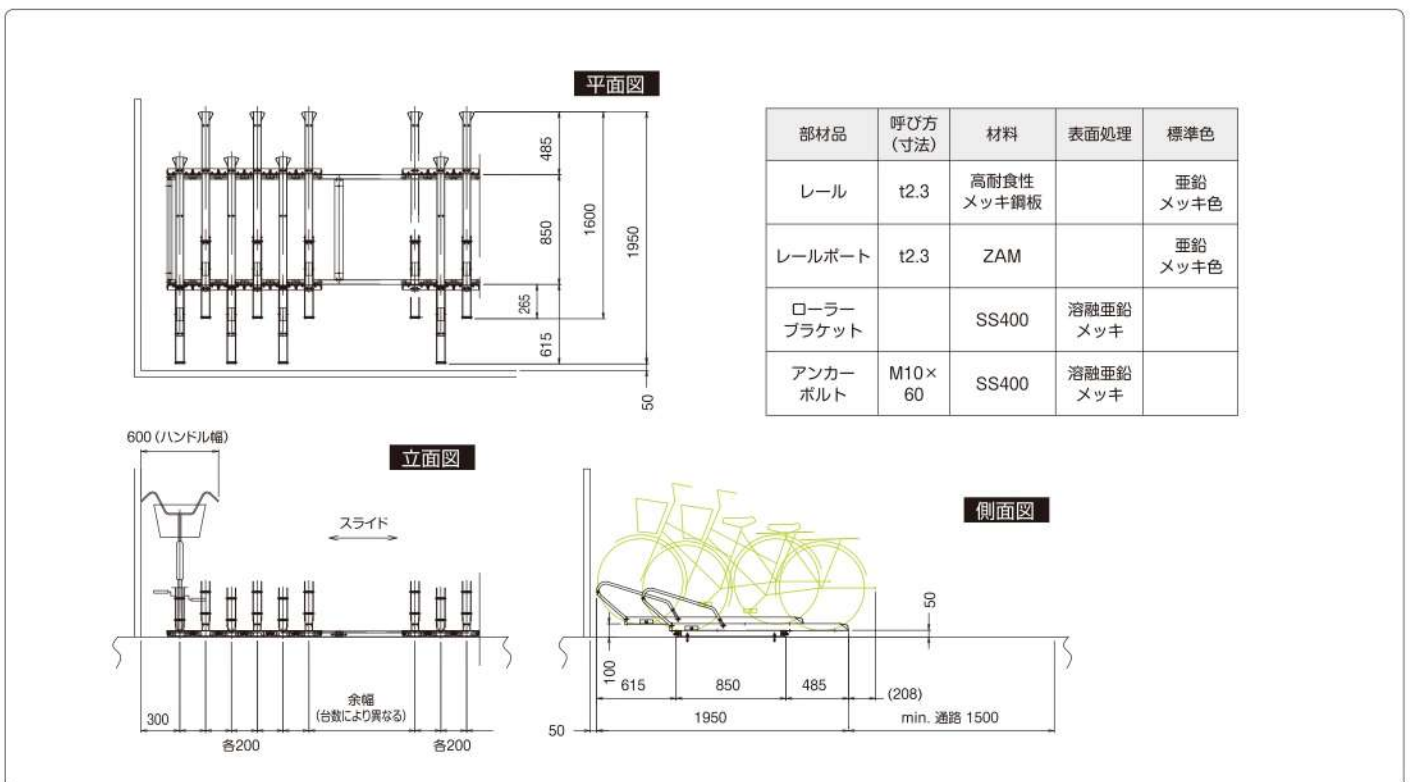
スライド式サイクルラック



MS-200Z 型 [高耐食性メッキ鋼板タイプ] MS-200A 型 [塗装タイプ]

ラックを左右に移動できる、スライド式のスタンダードタイプです。

- 高耐食性溶融亜鉛メッキ鋼板を使用しておりますので、表面の錆防止効果に非常に優れております。
- 上部には2段式ラックの併用が可能であり、組み合わせてご使用いただければ収容効率がさらにアップします。
- 塗装タイプ (MS-200A)、ピッチ変更等、お客様のニーズに合わせて製作いたします。
- 高低差もほとんどありませんので、女性の方・ご年配の方にも安心してご使用いただけます。



- 自転車の収納目的以外には、使用しないでください。
- 自転車のサイズや形状により収納できない場合があります。
- みだりに改造・変更しないでください。
- 自転車総重量が25kg以下の自転車が対象です。

らくらくスライド式サイクルラック

速度センサー付電動アシスト自転車対応 スライド式ラック MS-235ZS型

Point 1

速度センサーを傷つける
事なく収納できます

20インチ以上の
電動アシスト自転車の
速度センサーが
当たらない仕様



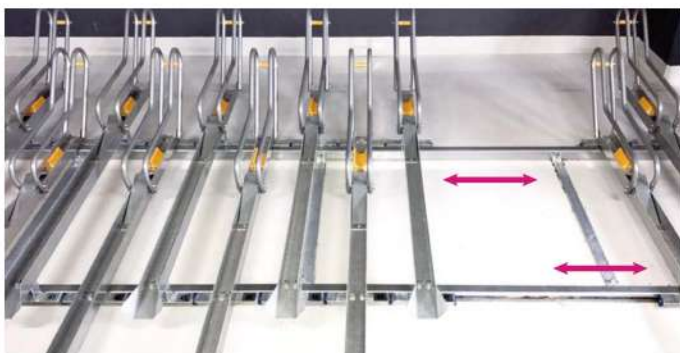
Point 2

- ・約40kgまで対応
- ・ロングボディーでも
楽々収納
- ・55mm未満のタイヤ
幅もOK



Point 3

ラックを左右に移動
できる、スライド型
の電動アシスト自転
車対応ラックです。



MTB型も楽ちん収納

高耐食性溶融亜鉛メッキ鋼板を使用しておりますので、表面の錆防止効果に非常に優れています。

上部には2段式ラックの併用が可能であり、組み合わせてご使用していただければ収容効率がさらにアップします。

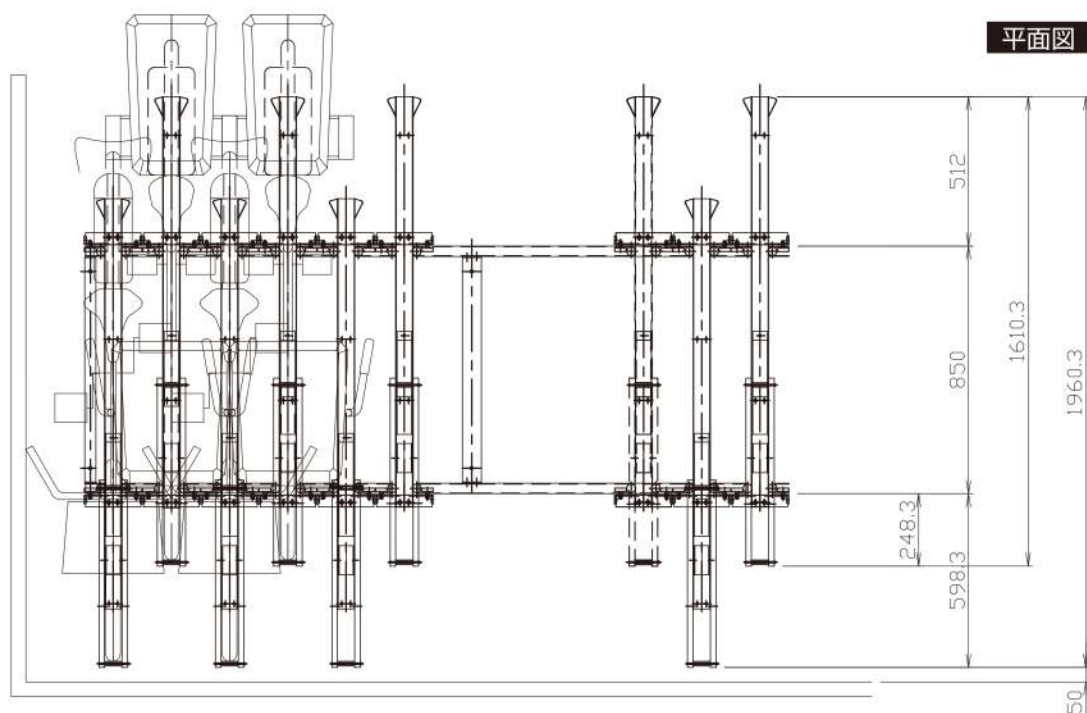
塗装タイプ、ピッチ変更等、お客様のニーズに合わせて製作いたします。

高低差もほとんどありませんので、女性の方・ご年配の方にも安心してご使用いただけます。

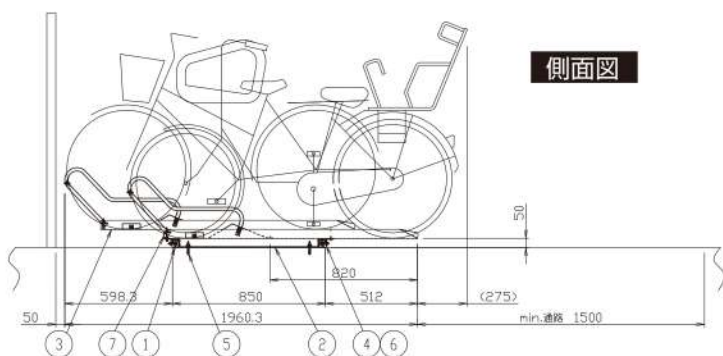
実際にスライド可動している
動画はコチラから▶▶▶



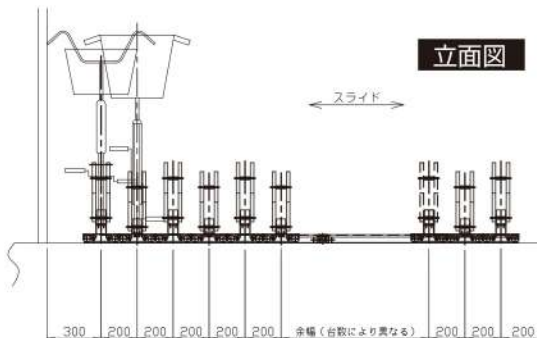
電動アシスト対応 スライドラック MS-235ZS型



平面図



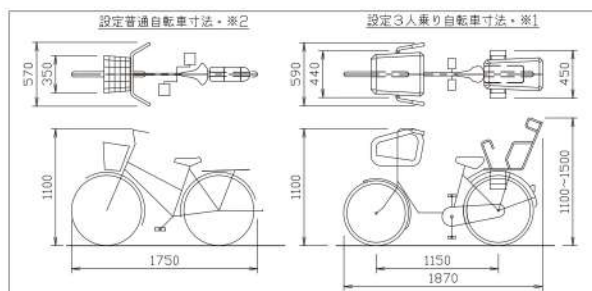
側面図



立面図

MS-235ZS型 速度センサー、40kg対応 標準仕様

部材品	呼び方(寸法)	材料	表面処理	標準色
① レール	t2.3	高耐食性メッキ鋼板		亜鉛メッキ色
② 縦ギベース	t4.5	SS400	溶融亜鉛メッキ	亜鉛メッキ色
③ レールポート	t2.3	高耐食性メッキ鋼板		亜鉛メッキ色
タイヤガイド	φ19・t=1.6	高耐食性メッキパイプ		亜鉛メッキ色
タイヤストッパ	φ18	ABS樹脂		オレンジ
止めビス	M6×75L	SS400	ダクロメッキ	亜鉛メッキ色
タイヤホルダー		ABS樹脂		オレンジ
④ ローラーブラケット	アングル	SS400	溶融亜鉛メッキ	亜鉛メッキ色
ローラー		樹脂ヘアリングローラー		
⑤ アンカーボルト	M10×60L	SS400	溶融亜鉛メッキ	
⑥ ボルト・ナット・ワッシャー	M8×20L	SS400	溶融亜鉛メッキ	
⑦ 補強金物	49×55×49 L=15 t3.2	高耐食性メッキ鋼板		亜鉛メッキ色



※フレームシート付3人乗り※1はローラーのみ収容とする。
後ろかご付自転車※2は設定ビギに納まらない可能性有。

●自転車の収納目的以外には、使用しないでください。●自転車のサイズや形状により収納できない場合があります。
●みだりに改造・変更しないでください。●自転車総重量が25kg以下の自転車が対象です。

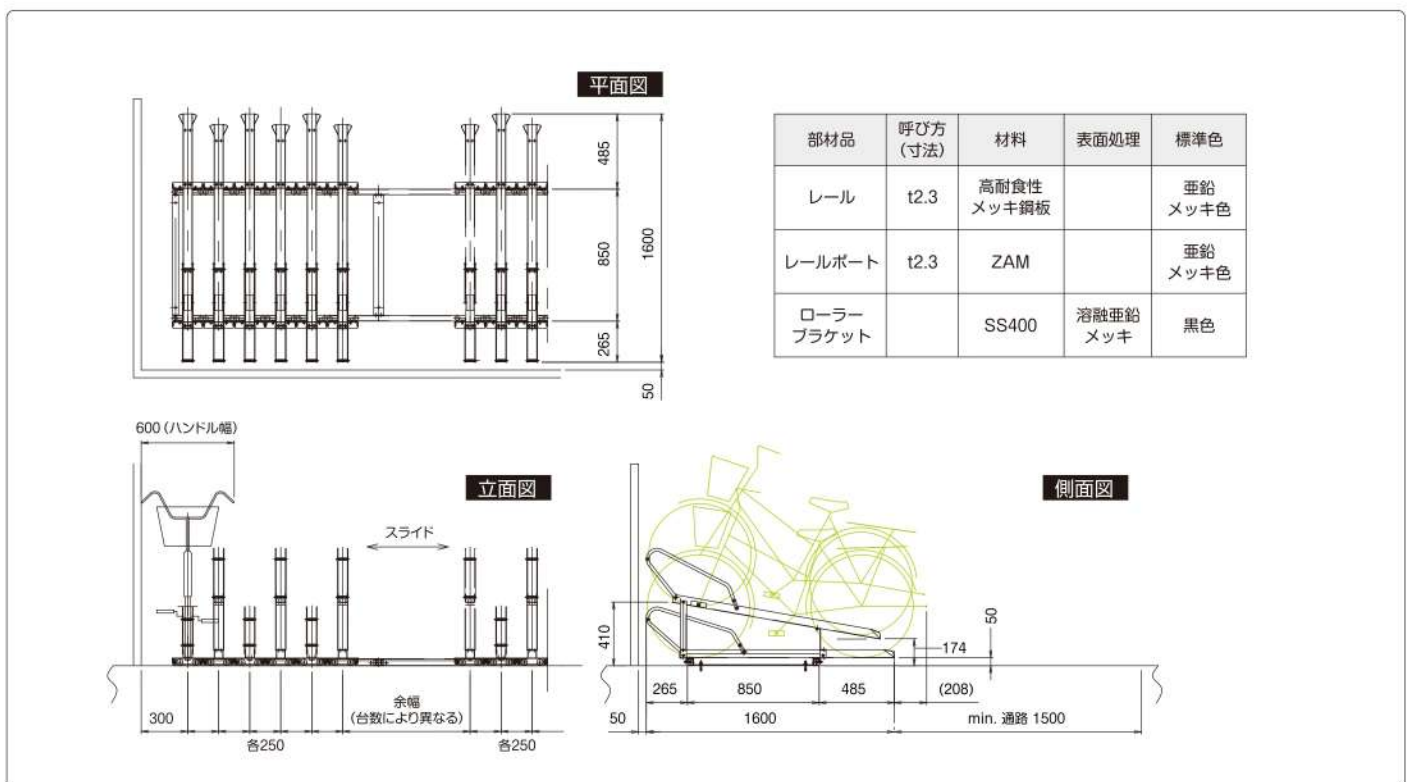
スライド式サイクルラック(高低タイプ)



MS-250HZ 型 [高耐食性メッキ鋼板タイプ] MS-250HA 型 [塗装タイプ]

ラックに高低差をつけて収納時の省スペース化を実現、狭い場所にも設置できるタイプです。

- MS-200にくらべて、ワイド巾が小さく済みますので、MS-200で設置できなかった場所へMS-250は設置可能になります。
- スライド巾も200ピッチからゆとりの250ピッチへ。
- もちろん、高耐食性メッキ鋼板を使用しております。塗装タイプ対応可能です。



- 自転車の収納目的以外には、使用しないでください。
- 自転車のサイズや形状により収納できない場合があります。
- みだりに改造・変更しないでください。
- 自転車総重量が25kg以下の自転車が対象です。

2段式サイクルラック



MS-20G型 [梁式] MS-20GS型 [梁式・静音タイプ]

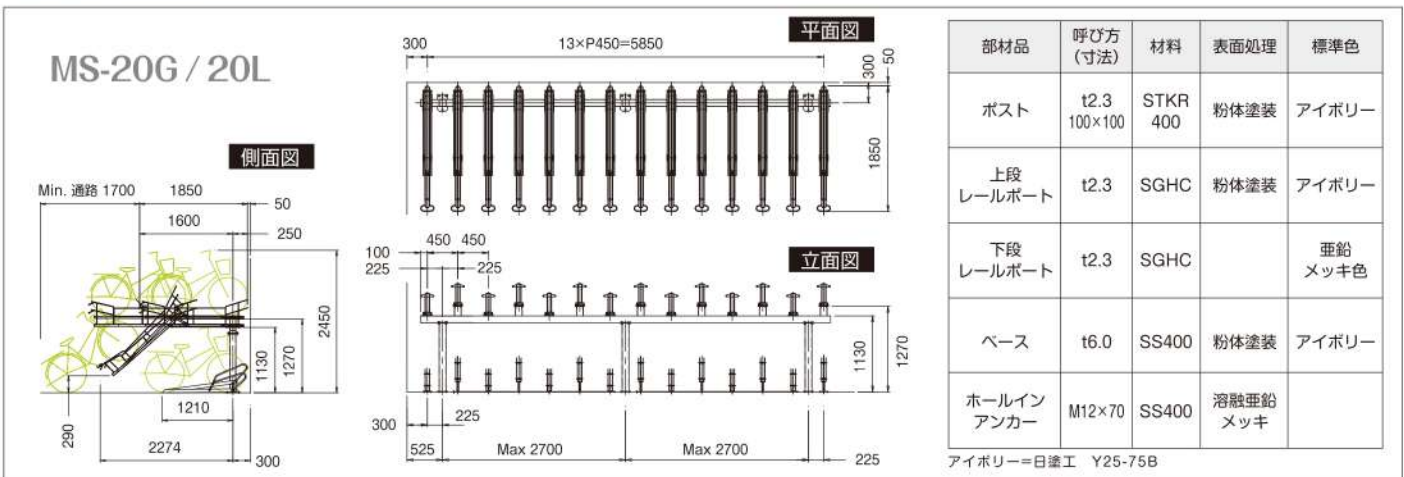
収納・取り出しの操作性に優れた2段式ラックです。

- 梁式設置のスタンダードタイプです。
- 新開発の「上段駆動部」により、上段からの自転車の飛び出しを防止し、収納に必要な労力を大幅に軽減しました。



MS-20L型 [下段ラックのみで使用の場合]

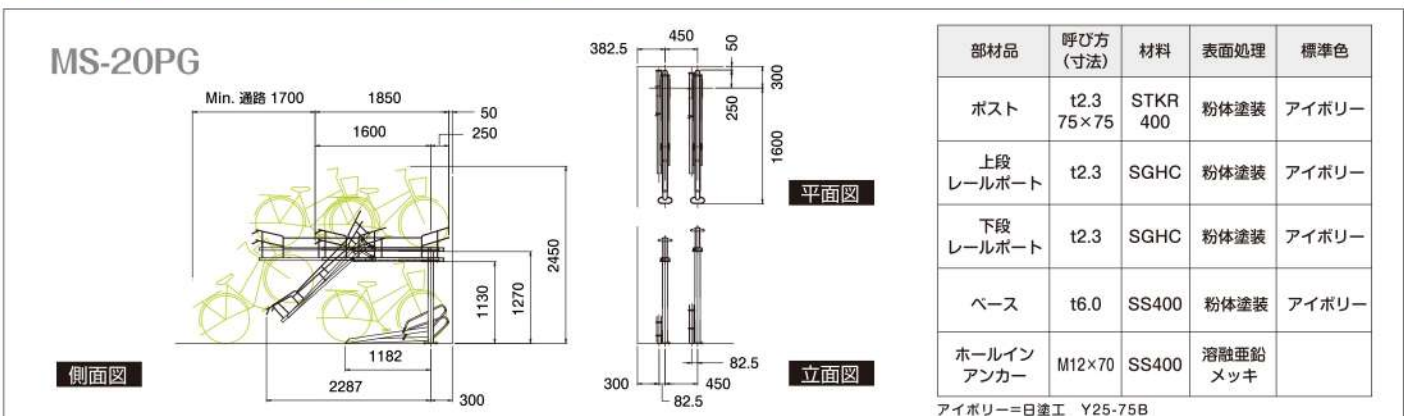
下段のみの設置タイプです。



MS-20PG型 [独立式] MS-20PGS型 [独立式・静音タイプ]

設計レイアウトが自由にできる2段式ラックです。

- 設置スペースに合わせて取付けピッチを調整できる独立式設置タイプです。
- 新開発の「上段駆動部」により、上段からの自転車の飛び出しを防止し、収納に必要な労力を大幅に軽減しました。
- 上段・下段が1セットの独立タイプなので納期短縮、現地でのレイアウトが可能です。



- 自転車の収納目的以外には、使用しないでください。
- 自転車のサイズや形状により収納できない場合があります。
- みだりに改造・変更しないでください。
- 後カゴ付自転車は、上段部へ収納願います。
- 電動アシスト付自転車は、下段へ収納願います。

2段式サイクルラック(+スライド式ラック組み合わせ例)

MS-20HG型 [梁式(上段のみ)]

MS-20HGS型 [梁式(上段のみ)・静音タイプ]

スライド式ラック対応型の2段式ラックです。

●下段にスライドラックを設置できるタイプです。



上段取り出しの 利便性を追求した 高性能ラック

新開発の「上段駆動部」により、上段からの自転車の飛び出しを防止し、収納に必要な労力を大幅に軽減しました。

Point 1

従来型の2段式に比べ自転車の上げ下ろしが軽くてスムーズです。



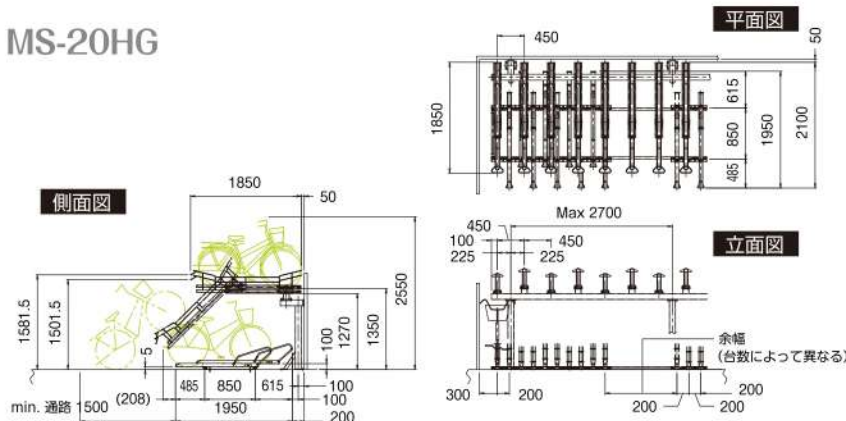
Point 2

外装は粉体焼付塗装をされており、景観性、耐久性に優れています。



MS-20G

MS-20HG



部材品	呼び方 (寸法)	材料	表面処理	標準色
ポスト	t2.3 100×100	STKR 400	粉体塗装	アイボリー
ビーム	t2.3 100×100	STKR 400	粉体塗装	アイボリー
上段 レールポート	t2.3	SGHC	粉体塗装	アイボリー
アンカー ボルト	M12×70	SS400	溶融亜鉛 メッキ	

アイボリー=日塗工 Y25-75B

- 自転車の収納目的以外には、使用しないでください。
- 自転車のサイズや形状により収納できない場合があります。
- みだりに改造・変更しないでください。
- 後カゴ付自転車は、上段部へ収納願います。
- 電動アシスト付自転車は、下段へ収納願います。

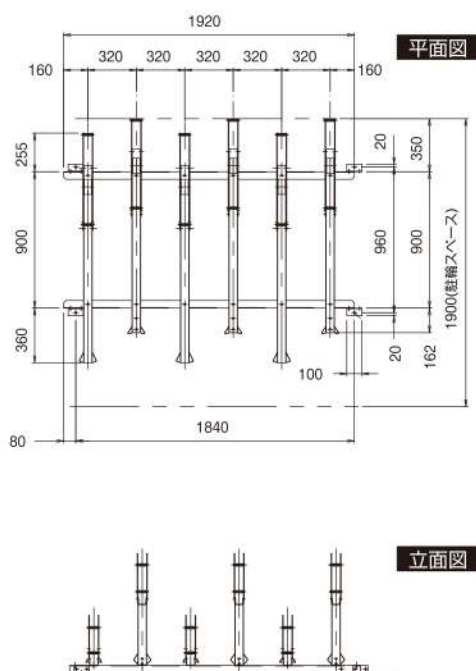
傾斜式サイクルラック



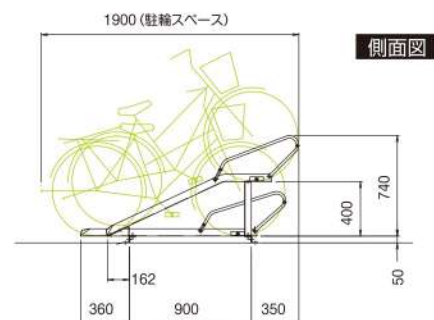
MS-3Z型 [メッキ鋼板タイプ] MS-3A型 [塗装タイプ]

固定タイプで可動部がないため、日々のメンテナンスが不要です。

- 高耐食性溶融亜鉛メッキ鋼板を使用していますので、表面の錆防止効果に非常に優れています。
- 溶接箇所が一切ありません。すべてボルト構造になっています。
- ピッチ変更、塗装タイプにも柔軟に対応いたします。
- 自転車1台の直立安定性を保つための軸受け材を付けていますので、直立安定性は抜群です。



部材品	呼び方 (寸法)	材料	表面処理	標準色
レールボート	t2.3	ZAM		亜鉛メッキ色
ベース	L50×50×4	SS400	溶融亜鉛メッキ	亜鉛メッキ色
アンカーブラケット	L50×50×4	SS400	溶融亜鉛メッキ	亜鉛メッキ色



- 自転車の収納目的以外には、使用しないでください。
- 自転車のサイズや形状により収納できない場合があります。
- みだりに改造・変更しないでください。
- 後カゴ付自転車を連続して収納する場合、自転車を収納できなくなる場合があります。

前輪止め式サイクルラック

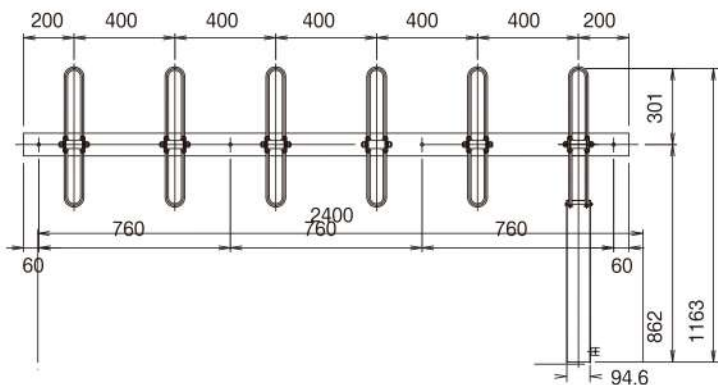


MS-4型 MS-4R型 [ガイドレール付]

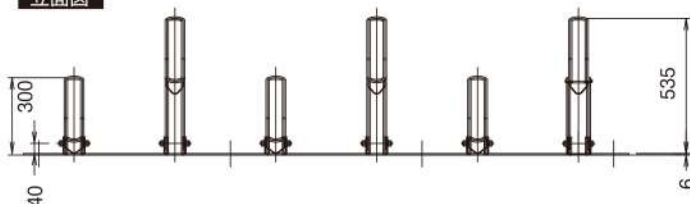
前輪のみを固定するためシンプルで操作性・経済性に優れ、公共施設などに最適なタイプです。

- 高耐食性溶融亜鉛メッキ鋼板を使用しておりますので、表面の錆防止効果に非常に優れております。
- 上部には2段式ラックの併用が可能であり、組み合わせてご使用いただければ収容効率がさらにアップします。
- 塗装タイプ (MS-200A)、ピッチ変更等、お客様のニーズに合わせて製作いたします。
- 高低差もほとんどありませんので、女性の方・ご年配の方にも安心してご使用いただけます。

平面図

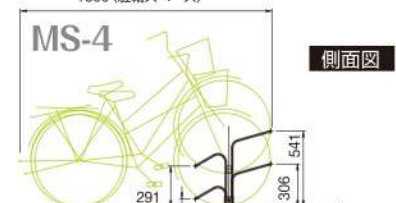


立面図



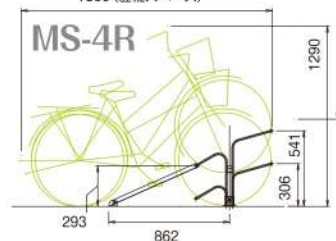
部材品	呼び方 (寸法)	材料	表面処理	標準色
ガイド	φ13	SS400	溶融亜鉛メッキ	亜鉛メッキ色
ベースプレート	PL6	SS400	溶融亜鉛メッキ	亜鉛メッキ色
ホールインアンカー	M10×60	SS400	クロメートメッキ	
ガイドレール	PL2.3	SPHC	溶融亜鉛メッキ	亜鉛メッキ色

1800 (駐輪スペース)



側面図

1800 (駐輪スペース)



- 自転車の収納目的以外には、使用しないでください。
- 自転車のサイズや形状により収納できない場合があります。
- みだりに改造・変更しないでください。
- 後力コ付自転車を連続して収納する場合、自転車を収納できなくなる場合があります。

新しい止めるカタチ ト×チャリ



さまざまなシーン
で活用できる、
新しい発想の
サイクルラック。



店舗ファサードに

先端の白色板の部分に、お客様のイラストや企業様のロゴ、いろいろなものに着せ替えます。ただ自転車止めるだけでなく、お客様だけの商品へカスタマイズが可能!! イベントや、展示会、ご自宅のお庭など、幅広く活用できるラックです。



スチールではなく樹脂へ

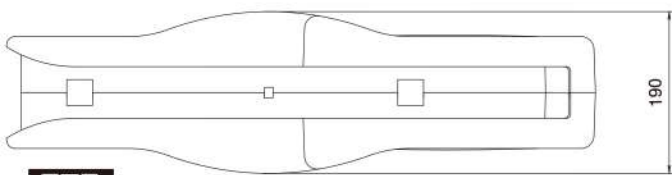
軽量化とデザイン性を追求した結果、従来のスチール製から樹脂材を採用しました。その結果重量を大幅に軽減することに成功。デザインも自由な発想を形にすることが出来ました。ご家庭でも手軽にご使用いただけます。

樹脂ラックの使い方

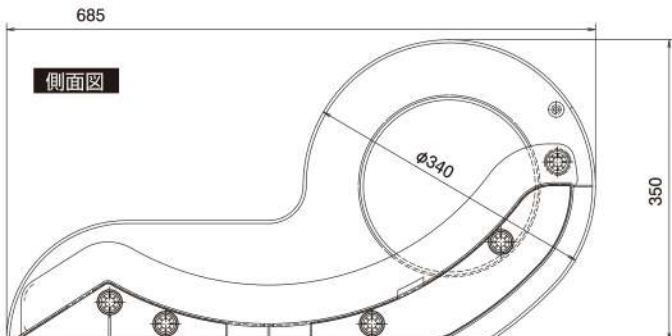
片手でハンドル、もう一方の手でサドルを持ち、前輪をレール溝にそって静かに押し込みは完了です。スタンドは立ててください。(立てなくてもOKです。)

色も多数ご用意しております。

納期お時間いただけるなら、
オーダーカラーもOK!!
詳しくはお問い合わせください

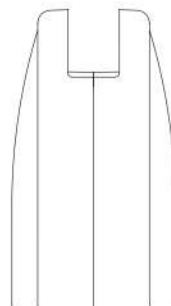


平面図



側面図

本体	PP樹脂
サイドパネル	PP樹脂
下部連結レール	スチール
価格	オープン価格
サイズ	W190×D685×H350
本体重量	約3.0kg



立面図

意匠登録
第1382561号

- 自転車に子供を乗せたまま操作・放置をしないで下さい。
- 自転車の前後のカゴの中に積載物をいれたまま操作・放置をしないで下さい。
- 子供をラックで遊ばせないで下さい。
- ラックに自転車を入れた状態で、前後左右に無理な力や衝撃を与えないで下さい。転倒や破損の原因になります。
- 使用できる自転車は13~28インチ車です。
- タイヤ幅は60mmまでです。
- 自転車重量は25kgまでにして下さい。
- 自転車の駐輪以外に使用しないで下さい。

店舗向けサイクルスタンド サイクルカフェ

自転車で立ち寄りやすいよう駐輪スペースやテーブルと一体となったサイクルスタンドなど、店舗デザインにさまざまな工夫がされている、自転車フレンドリーなカフェ。そんなお店のデザインや店舗用のサイクルスタンド、これからの街の景観にふさわしい駐輪場のありかたを提案しています。



TYPE 08A 店舗立て看板サイン
4台の自転車を交互に駐輪可能です。

スチール製、下部キャスター付



TYPE 08F 屋外スタンディングテーブル
4台の自転車を放射状に駐輪可能です。

木製天板、脚部ステンレス、ベーススチール製



TYPE 08H 吊り下げ式カウンターバー
最大4台の自転車を駐輪可能です。

本体ステンレス、ベーススチール製



TYPE 08G 折りたたみ駐輪スタンド
3~4台立てかけ整列駐輪可能です。

木製

電気空気入れ エアーステーション



日々のメンテナンスが不要で誰でも簡単に空気を入れることができる、安全・手軽な空気入れです。駅や学校、体育館の駐輪場など公共性の高い場所に最適です。

AS-100 自転車専用タイプ

Air Station



タイヤのバルブキャップをはずします。



AS-100の金具をセットします。



AS-100のボタンを押します。(押している間、空気が出ます。) ボタンから手を離すと空気が止まり、完了です。

電源	100V 50Hz/60Hz (対応)
消費電力	100W
連続使用時間	約15分
注入速度	約5~10秒 (0.3Mpa→0.45Mpa)
最高空気圧	0.45Mpa
寸法 本体	H1055mm × W280mm × D185mm
オプション	H80mm × W460mm × D460mm
寸法 本体	約19kg
オプション	約4.5kg
エアースホース	5M

AS-200 バイク・自転車・車いす共有タイプ



バイク
キャップをはずして



赤いボタンを押してください。(ランプが点灯し、ご使用できます。)



金具(エアチャック)の無印側®をバルブに押し当ててください。

※自転車、車いすは赤い印側

電源	100V 50Hz/60Hz (対応)
消費電力	100W
連続使用時間	約15分
注入速度	約5~10秒 (0.3Mpa→0.45Mpa)
最高空気圧	0.45Mpa
寸法 本体	H1000mm × W280mm × D180mm
オプション	H80mm × W460mm × D460mm
寸法 本体	約16kg
オプション	約4.5kg
エアースホース	5M (自転車・バイク)

バイクと自転車のエアース圧は違います。空気の入れ過ぎには十分ご注意ください。タイヤがパンクする恐れがあります。



EXTERIOR

- ★目隠しフェンス設置工事
- ★メッシュフェンス設置工事
- ★サイクルポート設置工事
- ★ルーバーフェンス設置工事
- ★ガードパイプ設置工事
- ★ガードポスト設置工事
- ★大型アコーディオン門柱設置工事

エクステリア工事〈実績事例〉

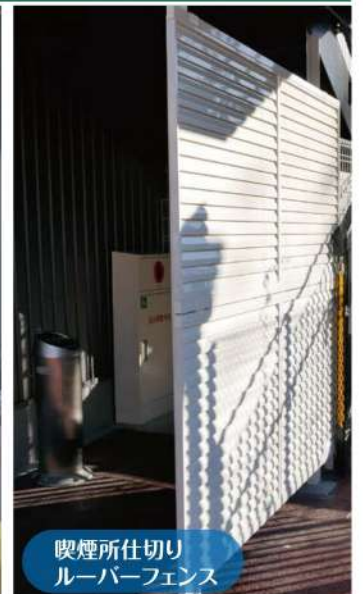
目隠しフェンス設置工事



メッシュフェンス設置工事



ルーバーフェンス設置工事



エクステリア工事<実績事例>

サイクルポート設置工事



ガードパイプ設置工事



ガードポスト設置工事



大型アコーディオン門柱設置工事

